

Complete Fixture consists of Frame-In Kit and Reflector Trim. Select each separately.

Xceed Compact Fluorescent Lensed Square Reflector Trims		Compatible Xceed Frame-In Kits (See Individual Frame-In Kit Specification Sheets)		
Catalog No.	Description	Catalog No.	Installation Type	Lamping
<b>1050SQSLWBB</b>	5" Horizontal Lensed Slope/Wall Wash - White Baffle, White Flange	<b>1050SQ13ES†*</b>	IC Airseal® 120v	13w Triple
<b>1050SQSLWCDW</b>	5" Horizontal Lensed Slope/Wall Wash - Clear Diffuse, White Flange	<b>1050SQ18ES†*</b>	IC Airseal® 120v	18w Triple
<b>1050SQSLWCDP</b>	5" Horizontal Lensed Slope/Wall Wash - Clear Diffuse, Clear Diffuse Flange	<b>1050SQ26ES†*</b>	IC Airseal® 120v	26w Triple
<b>1050SQSLWDDW</b>	5" Horizontal Lensed Slope/Wall Wash - Warm Diffuse, White Flange	<b>1050DSQ26ES†*</b>	IC Airseal® Energy Star® Dimming 120V	26w Triple
<b>1050SQSLWDDP</b>	5" Horizontal Lensed Slope/Wall Wash - Warm Diffuse, Warm Diffuse Flange	<b>1050SQ13CMU†**</b>	Non-IC Airseal® 120/277v	13w Triple
<b>1050SQSLWWC</b>	5" Horizontal Lensed Slope/Wall Wash - White Cone, White Flange	<b>1050SQ18CMU†**</b>	Non-IC Airseal® 120/277v	18w Triple
<b>1050SQSLWFGWB</b>	5" Horizontal Frosted Lensed Slope/ Wall Wash- White Baffle, White Flange	<b>1050SQ26CMU†**</b>	Non-IC Airseal® 120/277v	26W Triple
<b>1050SQSLWFGCDW</b>	5" Horizontal Frosted Lensed Slope/ Wall Wash- Clear Diffuse, White Flange			
<b>1050SQSLWFGCDP</b>	5" Horizontal Frosted Lensed Slope/ Wall Wash- Clear Diffuse, Clear Diffuse Flange			
<b>1050SQSLWFGDDW</b>	5" Horizontal Frosted Lensed Slope/ Wall Wash- Warm Diffuse, White Flange			
<b>1050SQSLWFGDDP</b>	5" Horizontal Frosted Lensed Slope/ Wall Wash- Warm Diffuse, Warm Diffuse Flange			
<b>1050SQSLWFGWC</b>	5" Horizontal Frosted Lensed Slope/ Wall Wash- White Cone, White Flange			

†All frames come standard with preset mounting screws and a 2700K lamp. Models are available with preset nails and/or a 3500K lamp (13ES/13CMU = 2700K only).

\*Simply add an "N" and/or 35 to the end of the model number for those options. \*\*Simply add an N and/or 35 before the "U" in the model number for those options.

## Features

- Upper Reflector:** Formed aluminum. Highly reflective corrosion resistant anodized finish.
- Lower Baffle / Cone:** Injection molded non-yellowing Polycarbonate plastic trim. Matte white finish. CD and WD finishes are a painted metallic finish.
- Lens:** 1/8" thick high transmission soda lime glass. Solite texture to hide visibility to the lamp. Frosted lens (FG version) is a sand blasted version of the solite lens.
- Finishes:** WB = Matte white baffle CD = Clear Diffuse WD = Warm Diffuse
- Performance Data:** See attached photometric reports for distribution and efficiency data. Go to [www.lightolier.com](http://www.lightolier.com) for .IES files.

## Labels

cULus Listed. Suitable for Wet Locations. I.B.E.W.

631 Airport Road, Fall River, MA 02720 • (508) 679-8131 • Fax (508) 674-4710  
 We reserve the right to change details of design, materials and finish.  
[www.lightolier.com](http://www.lightolier.com) © 2009 Philips Group • H1009

## Job Information

## Type:

**Job Name:**

**Cat. No.:**

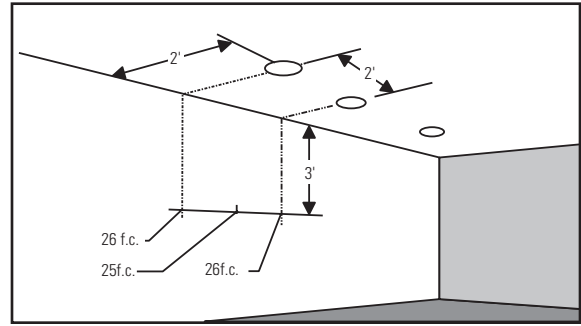
**Lamp(s):**

**Notes:**

# PHILIPS LIGHTOLIER®

**Lighting Data - Example**

illumination on the wall 3' down from the ceiling is 26 f.c. beneath and 25 f.c. between fixtures.



**1050SQSLWWB - 18W CFL LAMP**

REFLECTOR TRIM:  
1050SQSLWWB  
REPORT NO.3865FR  
LAMP:  
18W PLT, 4 PIN , GX24q-2 BASE  
INITIAL LUMENS: 1200  
**EFFICIENCY: 55.2%**

TESTED ACCORDING TO  
IES PROCEDURES  
WITH THERMAL INSULATION

**CONVERSION FACTOR FOR FROSTED LENS:**  
**= FOOTCANDLES X 0.85**

**Multiple Units - Footcandles On Wall**

2' from Wall - 2' On Center

Distance From Ceiling in Feet	□ <--- 2' ---> □		
	1	22	18
2	33	31	33
3	26	25	26
4	18	18	18
5	13	9	13
6	9	7	9
7	7	5	7
8	5	6	5
9	4	5	4
10	3	4	3

**Multiple Units - Footcandles On Wall**

3' from Wall - 3' On Center

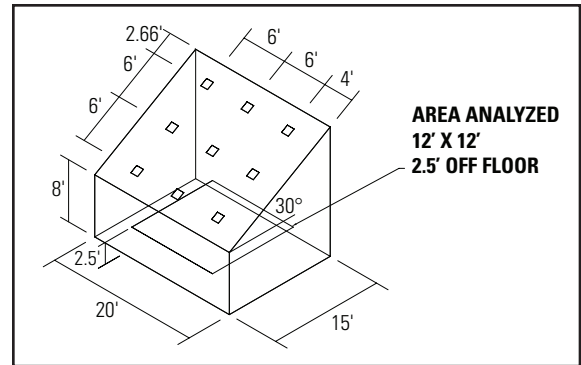
Distance From Ceiling in Feet	□ <--- 3' ---> □		
	1	6	6
2	12	12	12
3	14	14	14
4	12	12	12
5	10	10	10
6	8	8	8
7	6	6	6
8	5	5	5
9	4	4	4
10	3	3	3

**SLOPE APPLICATION**

**Footcandles 2.5 feet Above the Floor**

Fixtures on 6' x 6' centers in 15' x 20' room with 30 Degree sloped ceiling.

Room Reflectance's: 80% Ceiling, 50% Walls, 20% Floor



**1050SQSLWWB 18W PL-T**

13	15	15	14	12
12	15	17	15	14
14	16	17	16	14
12	15	17	15	14
13	14	15	13	12

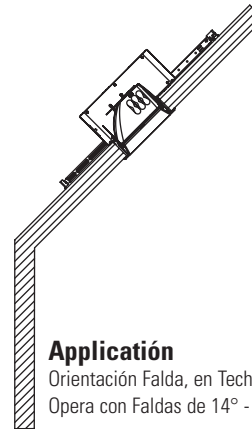
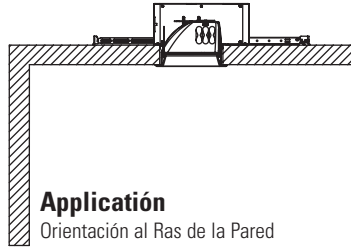
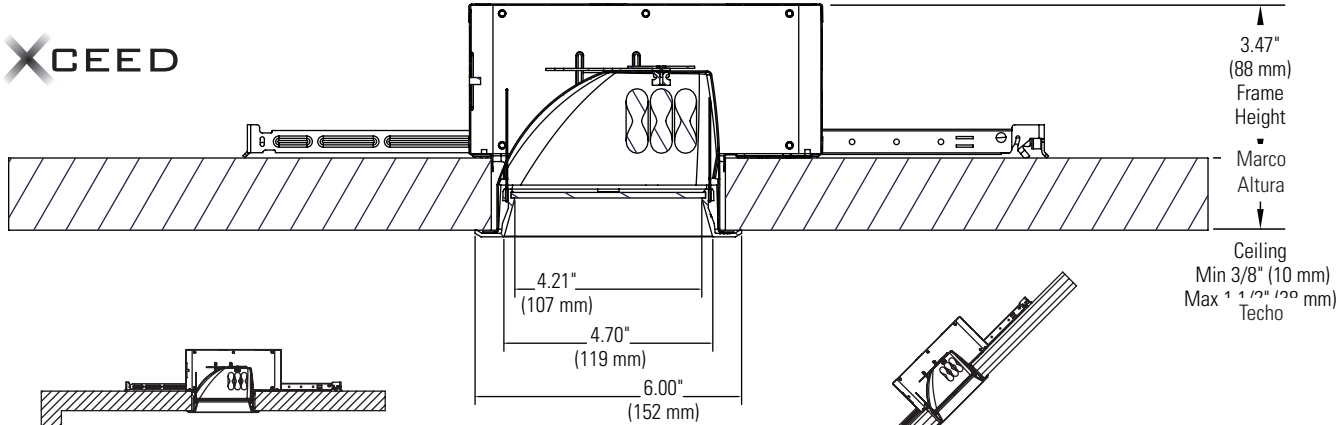
**1050SQSLWWB 26W PL-T**

19	22	22	20	18
18	22	25	23	20
21	24	25	23	21
18	22	25	23	20
19	22	22	20	18

Footcandle values are initial, shaded areas represent footcandle values directly below fixtures ( 6 feet on center).

**Job Information** **Type:**

**XCEED**



El Equipo Completo consiste en Marco y Reflector. Seleccione cada uno por separado.

### Los Acabados Xceed, Fluorescentes Reflectores Cuadrados con Lente Fluorescente

### Los Equipos Xceed son Compatibles con Marco

(ver Especificaciones Individuales del Marco)

Núm. Catálogo	Descripción	Núm. Catálogo	Tipo Instalación	Lámpara
<b>1050SQSLWBB</b>	Lente Horizontal, 5", con Falda/al Ras con Pared - Difusor Blanca, Borde Blanca	<b>1050SQ13ES*</b>	IC Airseal® 120V	13w Triple
<b>1050SQSLWCDW</b>	Lente Horizontal, 5", con Falda/al Ras con Pared - Difusor Transparente, Borde Blanca	<b>1050SQ18ES*</b>	IC Airseal® 120V	18w Triple
<b>1050SQSLWCDP</b>	Lente Horizontal, 5", con Falda/al Ras con Pared - Difusor Transparente, Borde Difusora Incolora	<b>1050SQ26ES*</b>	IC Airseal® 120V	26w Triple
<b>1050SQSLWWDW</b>	Lente Horizontal, 5", con Falda/al Ras con Pared - Difusor Cálida, Borde Blanca	<b>1050DSQ26ES*</b>	IC Airseal® 120V Energy Star® 120V, Atenuante	26w Triple
<b>1050SQSLWWDW</b>	Lente Horizontal, 5", con Falda/al Ras con Pared - Difusor Cálida, Borde Difusor Cálida			
<b>1050SQSLWWC</b>	Lente Horizontal, 5", con Falda/al Ras con Pared - Reflector Blanco, Borde Blanca			
<b>1050SQSLWFGWB</b>	Lente Difuso Horizontal, 5", con Falda/al Ras con Pared - Difusor Blanca, Borde Blanca			
<b>1050SQSLWFGCDW</b>	Lente Difuso Horizontal, 5", con Falda/al Ras con Pared - Difusor Transparente, Borde Blanca			
<b>1050SQSLWFGCDP</b>	Lente Difuso Horizontal, 5", con Falda/al Ras con Pared - Difusor Transparente, Borde Difusora Incolora			
<b>1050SQSLWFGWDW</b>	Lente Difuso Horizontal, 5", con Falda/al Ras con Pared - Difusor Cálida, Borde Blanca			
<b>1050SQSLWFGWDP</b>	Lente Difuso Horizontal, 5", con Falda/al Ras con Pared - Difusor Cálida, Borde Difusor Cálida			
<b>1050SQSLWFGWC</b>	Lente Difuso Horizontal, 5", con Falda/al Ras con Pared - Reflector Blanco, Borde Blanca			

\*Todos los marcos se surten estándar con tornillos montados para la instalación y una lámpara de 2700K. Se surten modelos con clavos montados y/o una lámpara de 3500K. (13ES = 2700K únicamente.) Para estas opciones, simplemente añada la letra "N" o el número 35 como sufijo del número del modelo.

### Funciones

- 1. Reflector Superior:** Aluminio formado. Altamente reflector, resistente a la corrosión, acabado anodizado
- 2. Deflector/Cono Inferior:** Moldeado a inyección. Resiste el descoloramiento. Acabado de plástico policarbonato. Acabado mate blanco. Los acabados CD y WD tienen acabado metálico pintado.
- 3. Lente:** Espesor de 1/8", de alta transmisión de luz, cristal color verde claro. Textura de Solite para ocultar de vista la lámpara.
- 4. Acabados:** WB = Deflector blanco mate; CB = Difusor; Incoloro WD = Difusor Cálido.
- 5. Datos del Desempeño:** Para los datos de la distribución y eficiencia, ver los informes fotométricos anexos. Ver [www.lightolier.com](http://www.lightolier.com) y acceda "IES Files."

### Etiquetas

Clasificados por Underwriters' Laboratories los EE.UU. y Canadá.

### Datos del Proyecto Tipo:

**Nombre del Proyecto:**

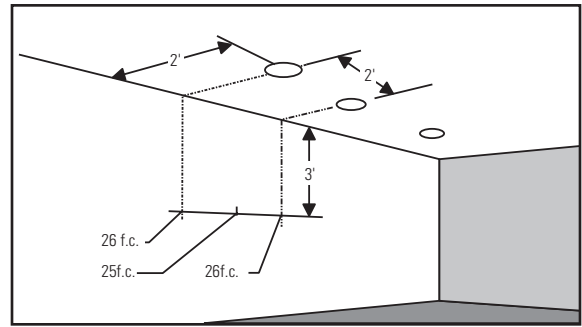
**Núm. de Cat.**

**Lámparas:**

**Notas:**

### Datos de la Iluminación - Ejemplo

La iluminación en la pared, 3 pies hacia abajo desde el techo, son 26 pies-bujía debajo y 25 pies-bujía entre los muebles.



### 1050SQSLWWB - Lámpara Fluorescente Compacta, 18 Vatios

Acabado Lámpara  
1050SQSLWWB  
Reporte #.3865FR  
Lámpara  
18 W PTL, 4 ALF.GX24Q-2 BASE  
Lúmenes Iniciales: 1200  
Eficiencia: 55.2%

Probada Según Los  
Procedimientos Del Ies Con  
Aislamiento Térmico

Factor de conversión  
para la lente difuso = 0.85

#### Unidades Múltiples - Bujías-Pie en Pared

2' de la Pared, 2' sobre centros

Distancia del Techo (en pies)	2' de la Pared, 2' sobre centros		
	□	<--- 2' --->	□
1	22	18	22
2	33	31	33
3	<b>26</b>	<b>25</b>	<b>26</b>
4	18	18	18
5	13	9	13
6	9	7	9
7	7	5	7
8	5	6	5
9	4	5	4
10	3	4	3

#### Unidades Múltiples - Bujías-Pie en Pared

3' de la pared - 3' sobre centros

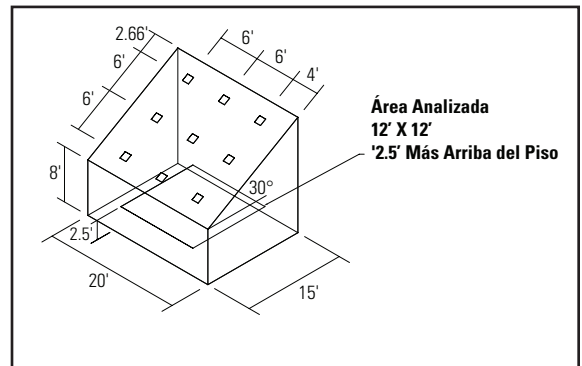
Distancia del Techo (en pies)	3' de la pared - 3' sobre centros		
	□	<--- 3' --->	□
1	6	6	6
2	12	12	12
3	<b>14</b>	<b>14</b>	<b>14</b>
4	12	12	12
5	10	10	10
6	8	8	8
7	6	6	6
8	5	5	5
9	4	4	4
10	3	3	3

### Aplicación En Pendientes

#### Bujías-pie a 2.5 más arriba del piso

Muebles sobre centros de 6' x 6', en un cuarto de 15' x 20', y techo con pendiente de 30 grados

Reflectancia del cuarto: Techo, 80%;  
Paredes, 50%; Piso, 20%.



#### 1050SQSLWWB 18W PL-T

<b>13</b>	15	<b>15</b>	14	<b>12</b>
12	15	17	15	14
<b>14</b>	16	<b>17</b>	16	<b>14</b>
12	15	17	15	14
<b>13</b>	14	<b>15</b>	13	<b>12</b>

#### 1050SQSLWWB 26W PL-T

<b>19</b>	22	<b>22</b>	20	<b>18</b>
18	22	25	23	20
<b>21</b>	24	<b>25</b>	23	<b>21</b>
18	22	25	23	20
<b>19</b>	22	<b>22</b>	20	<b>18</b>

Los valores de bujías-pie son los iniciales. Los valores en negritas representan los valores en bujías pie directamente debajo de los muebles (sobre centros de 6 pies.)

**Datos del Proyecto Tipo:**