

Complete Fixture consists of Frame-In Kit and Reflector Trim. Select each separately.

Xceed Compact Fluorescent Lensed Square Reflector Trims		Compatible Xceed Frame-In Kits (See Individual Frame-In Kit Specification Sheets)		
Catalog No.	Description	Catalog No.	Installation Type	Lamping
1050SQDLWB	5" Horizontal Lensed Downlight - White Baffle, White Flange	1050SQ13ES†*	IC Airseal® 120v	13w Triple
1050SQDLCDW	5" Horizontal Lensed Downlight - Clear Diffuse, White Flange	1050SQ18ES†*	IC Airseal® 120v	18w Triple
1050SQDLCDP	5" Horizontal Lensed Downlight - Clear Diffuse, Clear Diffuse Flange	1050SQ26ES†*	IC Airseal® 120v	26w Triple
1050SQDLWDW	5" Horizontal Lensed Downlight - Warm Diffuse, White Flange	1050DSQ26ES†*	IC Airseal® Energy Star® Dimming 120V	26w Triple
1050SQDLWDP	5" Horizontal Lensed Downlight - Warm Diffuse, Warm Diffuse Flange	1050SQ13CMU†**	Non-IC Airseal® 120/277v	13w Triple
1050SQDLWC	5" Horizontal Lensed Downlight - White Cone, White Flange	1050SQ18CMU†**	Non-IC Airseal® 120/277v	18w Triple
1050SQDLFGWB	5" Horizontal Frosted Lensed Downlight - White Baffle, White Flange	1050SQ26CMU†**	Non-IC Airseal 120/277v	26W Triple
1050SQDLFGCDW	5" Horizontal Frosted Lensed Downlight - Clear Diffuse, White Flange			
1050SQDLFGCDP	5" Horizontal Frosted Lensed Downlight - Clear Diffuse, Clear Diffuse Flange			
1050SQDLFGWDW	5" Horizontal Frosted Lensed Downlight - Warm Diffuse, White Flange			
1050SQDLFGWDP	5" Horizontal Frosted Lensed Downlight - Warm Diffuse, Warm Diffuse Flange			
1050SQDLFGWC	5" Horizontal Frosted Lensed Downlight - White Cone, White Flange			

†All frames come standard with preset mounting screws and a 2700K lamp. Models are available with preset nails and/or a 3500K lamp (13ES/13CMU = 2700K only).

*Simply add an "N" and/or 35 to the end of the model number for those options. **Simply add an N and/or 35 before the "U" in the model number for those options.

Features

- Upper Reflector:** Formed aluminum. Highly reflective corrosion resistant anodized finish.
- Lower Baffle / Cone:** Injection molded non-yellowing Polycarbonate plastic trim. Matte white finish. CD and WD finishes are a painted metallic finish.
- Lens:** 1/8" thick high transmission soda lime glass. Solite texture to hide visibility to the lamp. Frosted lens (FG version) is a sand blasted version of the solite lens.
- Finishes:** WB = Matte white baffle CD = Clear Diffuse WD = Warm Diffuse
- Performance Data:** See attached photometric reports for distribution and efficiency data. Go to www.lightolier.com for .IES files.

Labels

cULus Listed. Suitable for Wet Locations. I.B.E.W.
 631 Airport Road, Fall River, MA 02720 • (508) 679-8131 • Fax (508) 674-4710
 We reserve the right to change details of design, materials and finish.
www.lightolier.com © 2009 Philips Group • E1009

Job Information

Type:

Job Name:

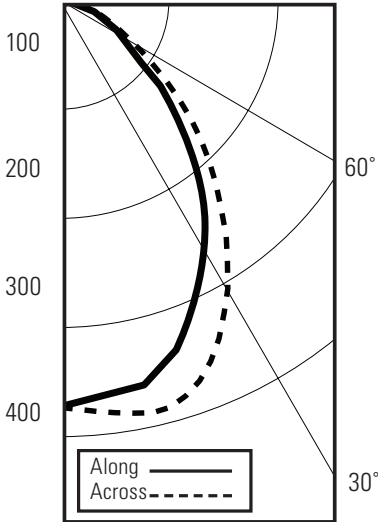
Cat. No.:

Lamp(s):

Notes:

PHILIPS
LIGHTOLIER®

LYTECASTER 4.25" SQUARE APERTURE DOWNLIGHT 1050SQ18ES / 1050SQDLWB, WHITE BAFFLE 18W PHILIPS PL-T CFL, LUMEN RATING = 1200 LMS.



TEST REPORT NO. 3862FR
 ADVANCE BALLAST# REB-118-M6
 EFFICIENCY = 65.4%
 SC(ALONG) = 1.1, SC(ACROSS) = 1.3
 INPUT WATTS = 18.0

TESTED ACCORDING TO
 IES PROCEDURES
 WITH THERMAL INSULATION

CANDLEPOWER SUMMARY

Angle	Along	22.5	45	67.5	Across	Output Lumens
0	365	365	365	365	365	
5	361	363	366	369	371	35
10	356	360	370	380	384	
15	348	354	371	387	394	104
20	329	340	367	383	386	
25	302	316	348	361	360	156
30	270	285	316	327	321	
35	235	250	275	283	276	167
40	200	212	229	237	232	
45	165	174	182	193	192	141
50	130	136	138	149	151	
55	99	102	100	110	112	95
60	74	74	70	77	80	
65	53	52	48	53	56	53
70	38	36	33	37	40	
75	25	24	22	25	27	26
80	13	13	14	14	14	
85	6	6	6	6	6	7
90	0	0	0	1	1	

ZONAL LUMENS AND PERCENTAGES

Zone	Lumens	%Lamp	%Fixt
0-30	295	24.59	37.62
0-40	461	38.48	58.87
0-60	697	58.16	88.97
0-90	784	65.37	100.00
40-90	322	26.89	41.13
60-90	86	7.21	11.03
90-180	0	0	0
0-180	784	65.37	100

**** Efficiency =65.4% ****

**Conversion Factor For Frosted Lens:
 = Footcandles X 0.85**

COEFFICIENTS OF UTILIZATION

Ceiling	80%				70%		50%		30%		0
Wall	70	50	30	10	50	10	50	10	50	10	0
RCR	Zonal Cavity Method - Effective Floor Reflectance = 20%										
0	.78	.78	.78	.78	.76	.76	.73	.73	.70	.70	.65
1	.73	.71	.68	.67	.69	.65	.66	.63	.64	.61	.58
2	.68	.64	.61	.58	.63	.57	.60	.56	.59	.54	.52
3	.63	.58	.54	.50	.57	.50	.55	.49	.53	.48	.46
4	.59	.53	.48	.45	.52	.44	.50	.44	.49	.43	.42
5	.55	.48	.43	.40	.47	.39	.46	.39	.45	.39	.37
6	.51	.44	.39	.35	.43	.35	.42	.35	.41	.35	.33
7	.47	.40	.35	.31	.39	.31	.38	.31	.37	.31	.29
8	.44	.36	.32	.28	.36	.28	.35	.28	.34	.28	.26
9	.41	.33	.29	.25	.33	.25	.32	.25	.32	.25	.24
10	.38	.31	.26	.23	.30	.23	.30	.23	.29	.22	.21

Determined In Accordance With Current IES Published Procedures
 Luminaire Input Watts = 21.0

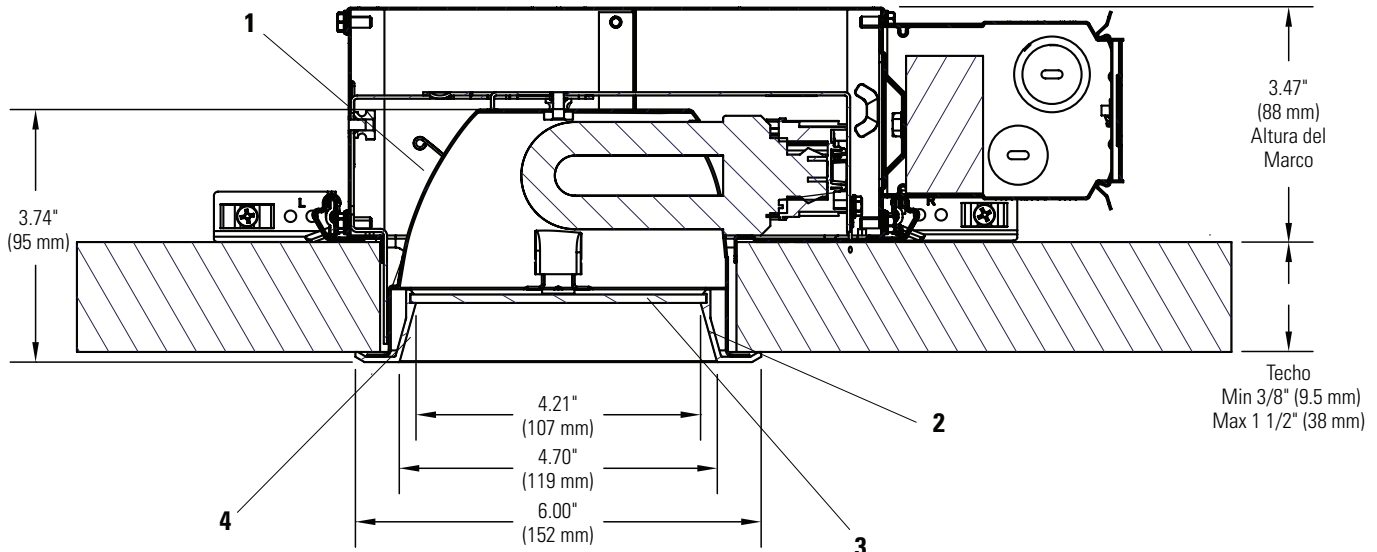
SINGLE UNIT APPLICATION DATA

Height to Lighted Plane	Initial Center Beam Foot-Candles	Beam Diameter
6'	10	8'
7'	8	9'
8'	6	10'

Beam diameter is where foot-candles drop to 50% of maximum.

Job Information

Type:



El Equipo Completo consiste en Marco y Reflector. Ordene cada uno por separado.

Los Acabados Xceed, Fluorescentes Reflectores Redondos con Lente Fluorescente

Los Equipos Xceed son Compatibles con Marco (ver Hoja Individual de Especificaciones del Estuche Marco)

Núm. Catálogo	Descripción	Núm. Catálogo	Tipo Instalación	Lámpara
1050SQDLWB	Empotrado en Techo, 5", con Lente - Difusor Blanca, Borde Blanca	1050SQ13ES*	IC Airseal® 120v	13w Triple
1050SQDLCDW	Empotrado en Techo, 5", con Lente - Difusor Transparente, Borde Blanca	1050SQ18ES*	IC Airseal® 120v	18w Triple
1050SQDLCDP	Empotrado en Techo, 5", con Lente - Difusor Transparente, Borde Difusor Incolora	1050SQ26ES*	IC Airseal® 120v	26w Triple
1050SQDLWDW	Empotrado en Techo, 5", con Lente - Difusor Cálida, Borde Blanca	1050DSQ26ES*	IC Airseal® Energy Star® Dimming 120V	26w Triple
1050SQDLWDP	Empotrado en Techo, 5", con Lente - Difusor Cálida, Borde Difusor Cálida			
1050SQDLWC	Empotrado en Techo, 5", con Lente - Reflector Blanco, Borde Blanca			
1050SQDLFGWB	Empotrado en Techo, 5", con Lente Difuso - Difusor Blanca, Borde Blanca			
1050SQDLFGCDW	Empotrado en Techo, 5", con Lente Difuso - Difusor Transparente, Borde Blanca			
1050SQDLFGCDP	Empotrado en Techo, 5", con Lente Difuso - Difusor Transparente, Borde Difusor Incolora			
1050SQDLFGWDW	Empotrado en Techo, 5", con Lente Difuso - Difusor Cálida, Borde Blanca			
1050SQDLFGWDP	Empotrado en Techo, 5", con Lente Difuso - Difusor Cálida, Borde Difusor Cálida			
1050SQDLFGWC	Empotrado en Techo, 5", con Lente Difuso - Reflector Blanco, Borde Blanca			

*Todos los marcos se surten estándar con tornillos montados para la instalación y una lámpara de 2700K. Se surten modelos con clavos montados y/o una lámpara de 3500K. (13ES = 2700K únicamente.) Para estas opciones, Simplemente añada la letra "N" o el número 35 como sufijo del número del modelo.

Funciones

- 1. Reflector Superior:** Aluminio formado. Altamente reflector, resistente a la corrosión, acabado anodizado
- 2. Deflector Inferior/Cono:** Moldeados a inyección. Resiste el descoloramiento. Acabado de plástico policarbonato. Acabado mate blanco. Los acabados CD y WD tienen acabado metálico pintado.
- 3. Lente:** Espesor de 1/8", de alta transmisión de luz, cristal color verde claro. Textura de Solite para ocultar de vista la lámpara.
- 4. Acabados:** WB = Deflector blanco mate; CB = Difusor; Incolora WD = Difusor Cálido
- 5. Datos del Desempeño:** Para los datos de distribución y eficiencia, ver los informes fotométricos anexos. Ver www.lightolier.com y acceda "IES Files."

Etiquetas

Clasificadas por Underwriters' Laboratories los EE.UU. y Canadá. Aptas para lugares húmedos.

Datos del Proyecto Tipo:

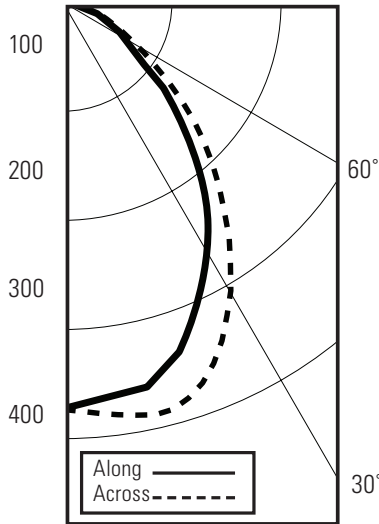
Nombre del Proyecto:

Núm. de Cat.

Lámparas:

Notas:

Modelo: Lytecaster, Abertura Cuadrada de 4.25", Empotrada En Techo 1050SQ18ES/1050SQDLWB, Difusora Blanca, 18 Vatios, Philips PL-T, Falda Suave Al Ras de La Pared ("CFL"), Cédula En Lúmenes: 1200 LMS.



Along = a lo largo; Across = a través
 Núm. Reporte De Prueba: 3862FR
 Lastre Anterior #REB-118-M6
 Eficiencia = 65.4
 SC (a lo largo) = 1.1; (a través) = 1.3
 Vatios De Entrada = 18.0

Probada Según Los
 Procedimientos Del IES,
 Con Aislamiento Térmico.

Resumen de Bujías

Ángulo	A lo Largo	22.5	45	67.5	Través	Lúmenes Generadas
0	365	365	365	365	365	
5	361	363	366	369	371	35
10	356	360	370	380	384	
15	348	354	371	387	394	104
20	329	340	367	383	386	
25	302	316	348	361	360	156
30	270	285	316	327	321	
35	235	250	275	283	276	167
40	200	212	229	237	232	
45	165	174	182	193	192	141
50	130	136	138	149	151	
55	99	102	100	110	112	95
60	74	74	70	77	80	
65	53	52	48	53	56	53
70	38	36	33	37	40	
75	25	24	22	25	27	26
80	13	13	14	14	14	
85	6	6	6	6	6	7
90	0	0	0	1	1	

Lúmenes y Porcentajes Por Zonas

Zone	Lumens	%Lamp	%Fixt
0-30	295	24.59	37.62
0-40	461	38.48	58.87
0-60	697	58.16	88.97
0-90	784	65.37	100.00
40-90	322	26.89	41.13
60-90	86	7.21	11.03
90-180	0	0	0
0-180	784	65.37	100

**** Eficiencia = 65.4% ****
 Factor de conversión
 para la lente difuso = 0.85

Coefficientes de Utilización

Techo	80%				70%		50%		30%		0
	70	50	30	10	50	10	50	10	50	10	
Pared	70	50	30	10	50	10	50	10	50	10	0
RCR	Método Cavidad Zonal - Reflectancia Efectiva del Piso = 20%										
0	.78	.78	.78	.78	.76	.76	.73	.73	.70	.70	.65
1	.73	.71	.68	.67	.69	.65	.66	.63	.64	.61	.58
2	.68	.64	.61	.58	.63	.57	.60	.56	.59	.54	.52
3	.63	.58	.54	.50	.57	.50	.55	.49	.53	.48	.46
4	.59	.53	.48	.45	.52	.44	.50	.44	.49	.43	.42
5	.55	.48	.43	.40	.47	.39	.46	.39	.45	.39	.37
6	.51	.44	.39	.35	.43	.35	.42	.35	.41	.35	.33
7	.47	.40	.35	.31	.39	.31	.38	.31	.37	.31	.29
8	.44	.36	.32	.28	.36	.28	.35	.28	.34	.28	.26
9	.41	.33	.29	.25	.33	.25	.32	.25	.32	.25	.24
10	.38	.31	.26	.23	.30	.23	.30	.23	.29	.22	.21

Determinados de acuerdo con los actuales procedimientos del IES.
 Vatios de Entrada a Luminarias = 21.0

Datos Para Aplicaciones Con Unidades Sencillas

Altura hasta Plano Alumbrado	Haz Central Inicial, Bujías-Pie	Diámetro del Haz
6'	10	8'
7'	8	9'
8'	6	10'

El diámetro del haz es el punto donde los bujías-pie bajan al 50% del máximo.

Datos del Proyecto Tipo: