

Complete Fixture consists of Frame-In Kit and Reflector Trim. Select each separately.

Xceed Compact Fluorescent Lensed Round Reflector Trims		Compatible Xceed Frame-In Kits (See Individual Frame-In Kit Specification Sheets)		
Catalog No.	Description	Catalog No.	Installation Type	Lamping
<b>1050RNDLWB</b>	5" Horizontal Lensed Downlight - White Baffle, White Flange	<b>1050RN13ES†*</b>	IC Airseal® 120v	13w Triple
<b>1050RNDLCDW</b>	5" Horizontal Lensed Downlight - Clear Diffuse, White Flange	<b>1050RN18ES†*</b>	IC Airseal® 120v	18w Triple
<b>1050RNDLCDP</b>	5" Horizontal Lensed Downlight - Clear Diffuse, Clear Diffuse Flange	<b>1050RN26ES†*</b>	IC Airseal® 120v	26w Triple
<b>1050RNDLWDW</b>	5" Horizontal Lensed Downlight - Warm Diffuse, White Flange	<b>1050DRN26ES†*</b>	IC Airseal® Energy Star® Dimming 120V	26w Triple
<b>1050RNDLWDP</b>	5" Horizontal Lensed Downlight - Warm Diffuse, Warm Diffuse Flange	<b>1050RN13CMU†**</b>	Non-IC Airseal® 120/277v	13w Triple
<b>1050RNDLWC</b>	5" Horizontal Lensed Downlight - White Cone, White Flange	<b>1050RN18CMU†**</b>	Non-IC Airseal® 120/277v	18w Triple
<b>1050RNDLFGWB</b>	5" Horizontal Frosted Lensed Downlight - White Baffle, White Flange	<b>1050RN26CMU†**</b>	Non-IC Airseal 120/277v	26W Triple
<b>1050RNDLFGCDW</b>	5" Horizontal Frosted Lensed Downlight - Clear Diffuse, White Flange			
<b>1050RNDLFGCDP</b>	5" Horizontal Frosted Lensed Downlight - Clear Diffuse, Clear Diffuse Flange			
<b>1050RNDLFGWDW</b>	5" Horizontal Frosted Lensed Downlight - Warm Diffuse, White Flange			
<b>1050RNDLFGWDP</b>	5" Horizontal Frosted Lensed Downlight - Warm Diffuse, Warm Diffuse Flange			
<b>1050RNDLFGWC</b>	5" Horizontal Frosted Lensed Downlight- White Cone, White Flange			

†All frames come standard with preset mounting screws and a 2700K lamp. Models are available with preset nails and/or a 3500K lamp (13ES/13CMU = 2700K only).

\*Simply add an "N" and/or 35 to the end of the model number for those options. \*\*Simply add an N and/or 35 before the "U" in the model number for those options.

### Features

- Upper Reflector:** Formed aluminum. Highly reflective corrosion resistant anodized finish.
- Lower Baffle / Cone:** Injection molded non-yellowing Polycarbonate plastic trim. Matte white finish. CD and WD finishes are a painted metallic coated finish.
- Lens:** 1/8" thick high transmission soda lime glass. Solite texture to hide visibility to the lamp. Frosted lens (FG version) is a sand blasted version of the solite lens.
- Finishes:** WB = Matte white baffle CD = Clear Diffuse WD = Warm Diffuse
- Performance Data:** See attached photometric reports for distribution and efficiency data. Go to [www.lightolier.com](http://www.lightolier.com) for .IES files.

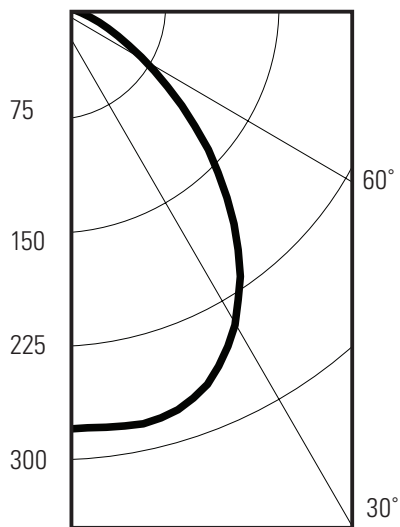
### Labels

cULus Listed. Suitable for Wet Locations. I.B.E.W.  
631 Airport Road, Fall River, MA 02720 • (508) 679-8131 • Fax (508) 674-4710  
We reserve the right to change details of design, materials and finish.  
[www.lightolier.com](http://www.lightolier.com) © 2009 Philips Group • G1009

Job Information	Type:
<b>Job Name:</b>	
<b>Cat. No.:</b>	
<b>Lamp(s):</b>	
<b>Notes:</b>	

**PHILIPS**  
**LIGHTOLIER®**

Lytecaster 4.25" Aperture Downlight 1050RN18ES / 1050RNDLWB, White Baffle 18W Philips PL-T CFL, Lumen Rating = 1200 LMS.



Test Report No. 3871FK  
 Advance Ballast# REB-118-M6  
 Efficiency = 54.0%  
 SC = 1.3  
 Input Watts = 18.0

Tested According to  
 IES Procedures  
 with Thermal Insulation

### Candlepower Summary

Angle	Along	Lumens
0	278	
5	279	27
10	281	
15	281	79
20	275	
25	262	121
30	243	
35	218	136
40	188	
45	156	121
50	124	
55	94	85
60	69	
65	49	49
70	34	
75	21	23
80	12	
85	5	6
90	1	

### Zonal Lumens and Percentages

Zone	Lumens	%Lamp	%Fixt
0-30	226	18.88	34.99
0-40	362	30.21	55.96
0-60	568	47.40	87.84
0-90	647	53.96	100.00
40-90	285	23.75	44.02
60-90	78	6.56	12.16
90-180	0	00	.00
0-180	647	53.96	100

**\*\* Efficiency = 54.0% \*\***

**CONVERSION FACTOR FOR FROSTED LENS:  
 = FOOTCANDLES x 0.85**

### Coefficients of Utilization

Ceiling	80%			70%			50%			0	
	70	50	30	10	50	10	50	10	50		10
Wall											
RCR	Zonal Cavity Method - Effective Floor Reflectance = 20%										
0	.64	.64	.64	.64	.63	.63	.60	.60	.57	.57	.54
1	.60	.58	.56	.55	.57	.54	.55	.52	.53	.52	.51
2	.56	.52	.50	.47	.51	.47	.50	.45	.48	.46	.46
3	.52	.47	.44	.41	.46	.41	.45	.40	.44	.39	.38
4	.48	.43	.39	.36	.42	.36	.41	.35	.40	.35	.33
5	.45	.39	.35	.32	.38	.32	.37	.31	.36	.31	.30
6	.42	.35	.31	.28	.35	.28	.34	.28	.33	.28	.26
7	.38	.32	.28	.25	.32	.25	.31	.25	.30	.24	.23
8	.36	.29	.25	.22	.29	.22	.28	.22	.27	.22	.21
9	.33	.27	.23	.20	.26	.20	.26	.20	.25	.19	.18
10	.31	.24	.20	.18	.24	.18	.24	.18	.23	.17	.16

Determined In Accordance With Current IES Published Procedures  
 Luminaire Input Watts = 21.0

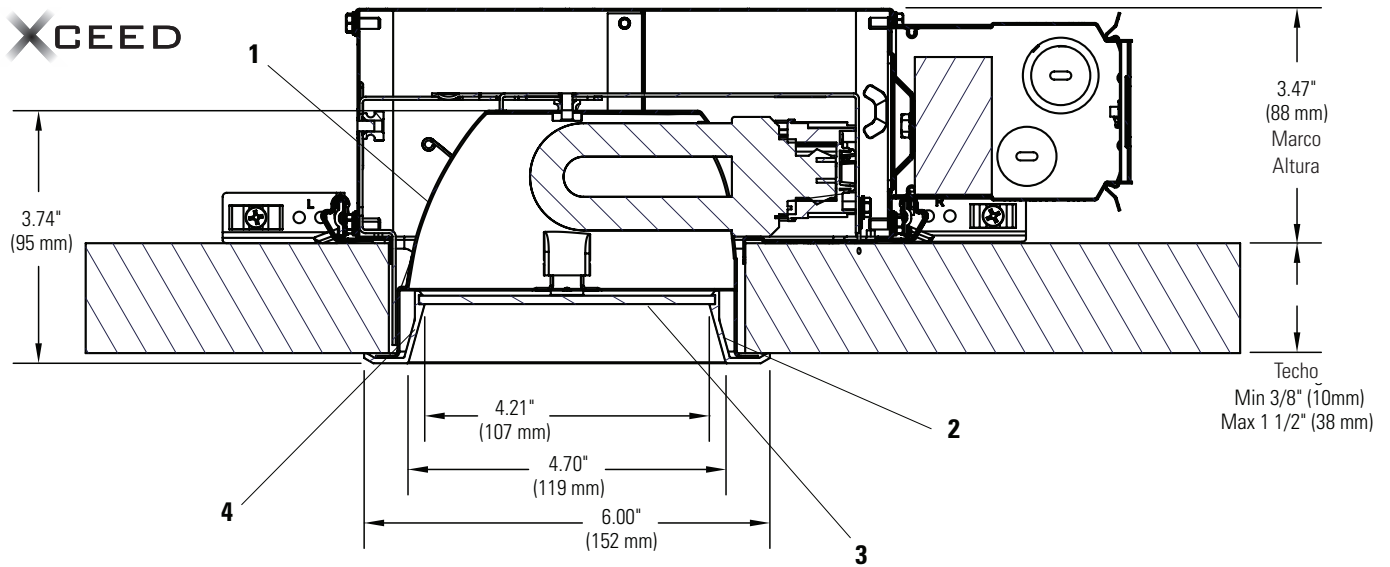
### Single Unit Application Data

Height to Lighted Plane	Initial Center Beam Foot-Candles	Beam Diameter
6'	8	8'
7'	6	9'
8'	4	10'

Beam diameter is where foot-candles drop to 50% of maximum.

**Job Information**

**Type:**



El Equipo Completo consiste en Marco y Reflector. Ordene cada uno por separado.

## Los Acabados Xceed, Fluorescentes Reflectores Redondos con Lente Fluorescente

## Los Equipos Xceed son Compatibles con Marco

(ver Hoja Individual de Especificaciones del Marco)

Núm. Catálogo	Descripción	Núm. Catálogo	Tipo Instalación	Lámpara
<b>1050RNDLWB</b>	Empotrado en Techo, 5", con Lente - Difusor Blanca, Borde Blanca	<b>1050RN13ES*</b>	IC Airseal® 120v	13w Triple
<b>1050RNDLCDW</b>	Empotrado en Techo, 5", con Lente - Difusor Transparente, Borde Blanca	<b>1050RN18ES*</b>	IC Airseal® 120v	18w Triple
<b>1050RNDLCDP</b>	Empotrado en Techo, 5", con Lente - Difusor Transparente, Borde Difusor Incolora	<b>1050RN26ES*</b>	IC Airseal® 120v	26w Triple
<b>1050RNDLWDW</b>	Empotrado en Techo, 5", con Lente - Difusor Cálida, Borde Difusor Cálida	<b>1050DRN26ES*</b>	IC Airseal® 120V Energy Star® 120V, Atenuante	26w Triple
<b>1050RNDLWDP</b>	Empotrado en Techo, 5", con Lente - Difusor Cálida, Borde Difusor Cálida			
<b>1050RNDLWC</b>	Empotrado en Techo, 5", con Lente - Reflector Blanco, Borde Blanca			
<b>1050RNDLFGWB</b>	Empotrado en Techo, 5", con Lente Difuso - Difusor Blanca, Borde Blanca			
<b>1050RNDLFGCDW</b>	Empotrado en Techo, 5", con Lente Difuso - Difusor Transparente, Borde Blanca			
<b>1050RNDLFGCDP</b>	Empotrado en Techo, 5", con Lente Difuso - Difusor Transparente, Borde Difusor Incolora			
<b>1050RNDLFGWDW</b>	Empotrado en Techo, 5", con Lente Difuso - Difusor Cálida, Borde Blanca			
<b>1050RNDLFGWDP</b>	Empotrado en Techo, 5", con Lente Difuso - Difusor Cálida, Borde Difusor Cálida			
<b>1050RNDLFGWC</b>	Empotrado en Techo, 5", con Lente Difuso - Reflector Blanco, Borde Blanca			

\*Todos los marcos se surten estándar con tornillos montados para la instalación y una lámpara de 2700K. Se surten modelos con clavos montados y/o una lámpara de 3500K. (13ES = 2700K únicamente.) Para estas opciones, simplemente añada la letra "N" o el número 35 como sufijo del número del modelo.

## Funciones

- 1. Reflector Superior:** Aluminio formado. Altamente reflector, resistente a la corrosión, acabado anodizado
- 2. Deflector Inferior/Cono:** Moldeados a inyección. Resiste el descoloramiento. Acabado de plástico policarbonato. Acabado mate blanco. Los acabados CD y WD tienen acabado metálico pintado.
- 3. Lente:** Espesor de 1/8", de alta transmisión de luz, cristal color verde claro. Textura de Solite para ocultar de vista la lámpara.
- 4. Acabados:** WB = Deflector blanco mate; CB = Difusor; Incoloro WD = Difusor Cálido
- 5. Datos del Desempeño:** Para los datos de distribución y eficiencia, ver los informes fotométricos anexos. Ver [www.lightolier.com](http://www.lightolier.com) y acceda "IES Files."

## Etiquetas

Clasificadas por Underwriters' Laboratories los EE.UU. y Canadá.  
Aptas para lugares húmedos.

## Datos del Proyecto Tipo:

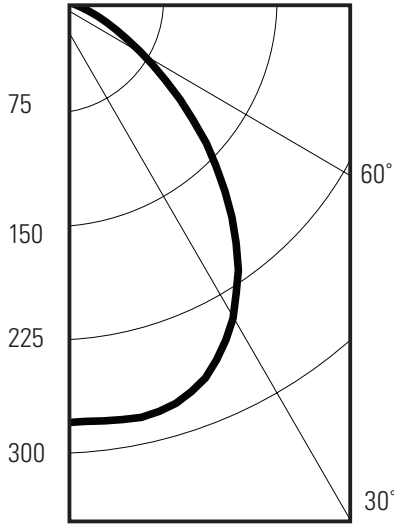
**Nombre del Proyecto:**

**Núm. de Cat.**

**Lámparas:**

**Notas:**

Lytecaster 4.25" Aperture Downlight 1050RN18ES / 1050RNDLWB, White Baffle 18W Philips PL-T CFL, Lumen Rating = 1200 LMS.



Núm. Reporte de Prueba: 3871FK  
 Lastre Anterior #REB-118-M6  
 Eficiencia = 54.0%  
 SC = 1.3  
 Váticos de Entrada = 18.0

Probada De Acuerdo Con Los  
 Procedimientos Del Ies, Con  
 Aislamiento Térmico.

### Resumen de Bujías

Ángulo	A lo largo de	Lúmenes
0	278	
5	279	27
10	281	
15	281	79
20	275	
25	262	121
30	243	
35	218	136
40	188	
45	156	121
50	124	
55	94	85
60	69	
65	49	49
70	34	
75	21	23
80	12	
85	5	6
90	1	

### Lúmenes y Porcentajes Por Zonas

Zona	Lúmenes	% Lámp	% Mueble
0-30	226	18.88	34.99
0-40	362	30.21	55.96
0-60	568	47.40	87.84
0-90	647	53.96	100.00
40-90	285	23.75	44.02
60-90	78	6.56	12.16
90-180	0	0.00	.00
0-180	647	53.96	100

**\*\* Eficiencia = 54.0% \*\***

Factor de conversión  
 para la lente difuso = 0.85

### Coefficientes de Utilización

Techo	80%				70%		50%		30%		0	
	70	50	30	10	50	10	50	10	50	10		
Pared	70	50	30	10	50	10	50	10	50	10	0	
RCR	Método Cavidad Zonal - Reflectancia Efectiva del Piso = 20%											
Relación Cavidad del Cuarto	0	.64	.64	.64	.64	.63	.63	.60	.60	.57	.57	.54
	1	.60	.58	.56	.55	.57	.54	.55	.52	.53	.52	.51
	2	.56	.52	.50	.47	.51	.47	.50	.45	.48	.46	.46
	3	.52	.47	.44	.41	.46	.41	.45	.40	.44	.39	.38
	4	.48	.43	.39	.36	.42	.36	.41	.35	.40	.35	.33
	5	.45	.39	.35	.32	.38	.32	.37	.31	.36	.31	.30
	6	.42	.35	.31	.28	.35	.28	.34	.28	.33	.28	.26
	7	.38	.32	.28	.25	.32	.25	.31	.25	.30	.24	.23
	8	.36	.29	.25	.22	.29	.22	.28	.22	.27	.22	.21
	9	.33	.27	.23	.20	.26	.20	.26	.20	.25	.19	.18
10	.31	.24	.20	.18	.24	.18	.24	.18	.23	.17	.16	

Determinados de acuerdo con los actuales procedimientos del IES.  
 Váticos de Entrada a Luminarias = 21.0

### Datos Para Aplicaciones Con Unidades Sencillas

Altura hasta Plano Alumbrado	Haz Central Inicial, Bujías-Pie	Diámetro del Haz
6'	8	8'
7'	6	9'
8'	4	10'

El diámetro del haz es el punto donde los pié-candela bajan al 50% del máximo.

### Datos del Proyecto Tipo: